

Διαγώνισμα Φυσικής Προσανατολισμού Θετικών Σπουδών Β' Λυκείου 03/12/2023

ΘΕΜΑ Α

Στις ερωτήσεις Α1 – Α4 να επιλέξετε τη σωστή απάντηση.

Α1. Δύο αντιστάσεις που συνδέονται παράλληλα:

- α) αποκλείεται να έχουν ίδια τάση στα άκρα τους.
- β) έχουν κοινά άκρα.
- γ) έχουν ισοδύναμη αντίσταση που είναι μεγαλύτερη και από την πιο μικρή αντίσταση.
- δ) έχουν ίδια τάση στα άκρα τους μόνο αν είναι ίσες.

(5 μονάδες)

Α2. Μια σχέση που συνδέει την κεντρομόλο επιτάχυνση a_k , την ακτίνα R και τη συχνότητα f μιας κυκλικής κίνησης είναι:

α) $a_k = 2\pi f R$ β) $a_k = \frac{2\pi f}{R}$ γ) $a_k = \frac{4\pi^2 f^2}{R}$ δ) $a_k = 4\pi^2 f^2 R$

(5 μονάδες)

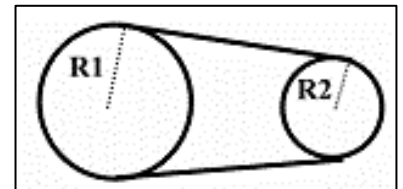
Α3. Σώμα κινείται σε λεία επιφάνεια με ορμή μέτρου $100 \text{ kg}\cdot\text{m/s}$ προς τα δεξιά. Μια σταθερή δύναμη εφαρμόζεται για 2 s , δίνοντας στο σώμα τελική ορμή μέτρου $200 \text{ kg}\cdot\text{m/s}$ προς τα αριστερά. Η εφαρμοζόμενη δύναμη ήταν:

- α) 50 N προς τα αριστερά. β) 50 N προς τα δεξιά. γ) 150 N προς τα αριστερά δ) 150 N προς τα δεξιά.

(5 μονάδες)

Α4. Το σύστημα των δύο τροχών με ακτίνες $R_1=2R_2$ και R_2 συνδέονται με μάντα. Ένα σημείο της περιφέρειας του τροχού με ακτίνα R_1 , έχει κεντρομόλο επιτάχυνση a_1 και ένα σημείο της περιφέρειας του τροχού με ακτίνα R_2 , έχει κεντρομόλο επιτάχυνση a_2 . Ο λόγος τους είναι:

α) $\frac{a_1}{a_2} = \frac{1}{2}$ β) $\frac{a_1}{a_2} = 1$ γ) $\frac{a_1}{a_2} = \frac{2}{1}$ δ) $\frac{a_1}{a_2} = \frac{1}{4}$



(5 μονάδες)

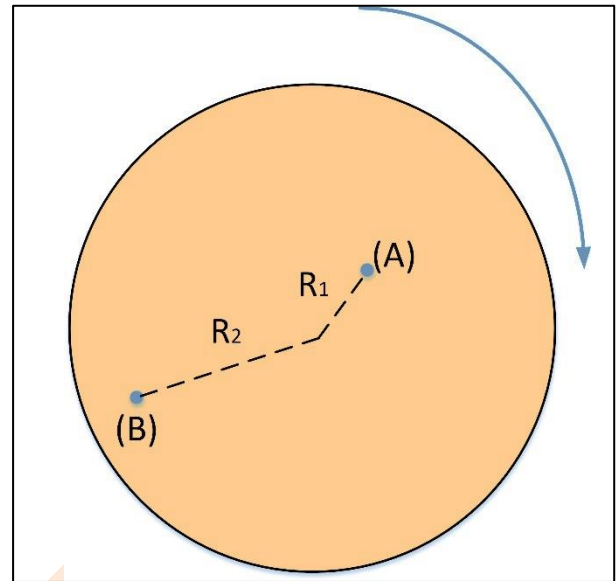
Α5. Να χαρακτηρίσετε την κάθε πρόταση παρακάτω με το γράμμα Σ αν είναι σωστή ή με το γράμμα Λ αν είναι λανθασμένη.

- α) Τα διανύσματα της ορμής και της ταχύτητας ενός σώματος, είναι πάντα ομόρροπα.
- β) Εξαιτίας της στροφικής κίνησης της Γης γύρω από τον άξονα της, ένας άνθρωπος στην Αθήνα έχει μεγαλύτερη γραμμική ταχύτητα από κάποιον που είναι στο Λονδίνο.
- γ) Το έργο της κεντρομόλου δύναμης, όταν ένα σώμα εκτελεί ομαλή κυκλική κίνηση, είναι διάφορο του μηδενός.
- δ) Για ένα σώμα που εκτελεί ομαλή κυκλική κίνηση, τα διανύσματα της γραμμικής ταχύτητας και της κεντρομόλου επιτάχυνσης είναι παράλληλα μεταξύ τους
- ε) Σύμφωνα με το νόμο του Ohm, η αντίσταση είναι ανάλογη της τάσης που επικρατεί στα άκρα της.

(5 μονάδες)

ΘΕΜΑ Β

B1. Σε έναν δίσκο που στρέφεται με σταθερή γωνιακή ταχύτητα, θεωρούμε δύο σημεία Α και Β που απέχουν από το κέντρο του αποστάσεις R_1 και R_2 αντίστοιχα, όπως φαίνεται στο διπλανό σχήμα. Ο δίσκος στρέφεται σύμφωνα με τη φορά των δεικτών του ρολογιού.



i) Να μεταφέρεται το σχήμα στο τετράδιο σας και να σχεδιάσετε τα διανύσματα της γραμμικής ταχύτητας, της κεντρομόλου επιτάχυνσης για τα δύο σημεία, καθώς και της γωνιακής ταχύτητας του δίσκου.

(5 μονάδες)

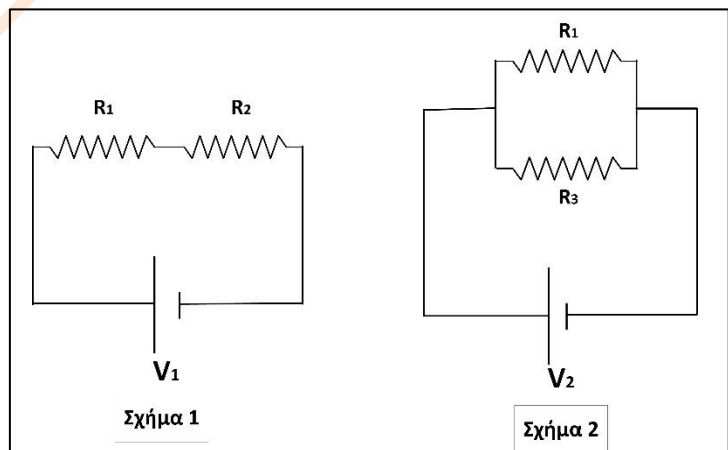
ii) Αν a_1 είναι η κεντρομόλος επιτάχυνση του σημείου Α και a_2 η κεντρομόλος επιτάχυνση του σημείου Β, με το λόγο τους να είναι: $\frac{a_1}{a_2} = \frac{1}{4}$, τότε ο λόγος του τόξου S_1 που διαγράφει το σημείο Α, προς το τόξο S_2 που διαγράφει το σημείο Β στον ίδιο χρόνο, είναι:

- α) $\frac{S_1}{S_2} = \frac{1}{2}$ β) $\frac{S_1}{S_2} = \frac{1}{4}$ γ) $\frac{S_1}{S_2} = \frac{1}{1}$

Να επιλέξετε τη σωστή απάντηση και να δικαιολογήσετε την επιλογή σας.

(1+5 μονάδες)

B2. Δύο αντιστάτες με αντίσταση $R_1 = R$ και $R_2 = 3R$ συνδέονται σε σειρά και στα άκρα τους εφαρμόζεται τάση V_1 , οπότε σε χρόνο Δt παράγεται θερμότητα στο σύστημα ίση με Q_1 (Σχήμα 1).



Ο αντιστάτης με αντίσταση $R_1 = R$ συνδέεται παράλληλα με άγνωστη αντίσταση R_3 και στα άκρα τους εφαρμόζεται τάση V_2 , οπότε στον ίδιο

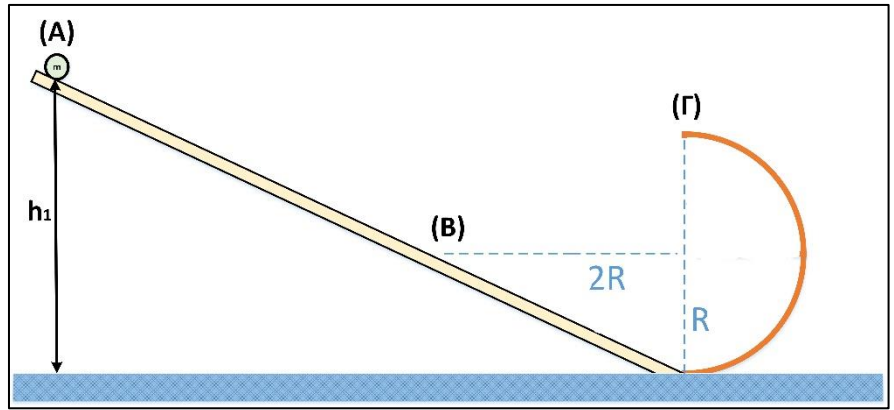
χρόνο Δt παράγεται ποσό θερμότητας στο σύστημα $Q_2=Q_1$ (Σχήμα 2). Αν δίνεται ότι $V_1=4V_2$, η αντίσταση R_3 έχει τιμή:

- α) $R_3 = R$ β) $R_3 = \frac{R}{2}$ γ) $R_3 = \frac{R}{3}$

Να επιλέξετε τη σωστή απάντηση και να την αιτιολογήσετε.

(1+6 μονάδες)

B3. Η σφαίρα του σχήματος θεωρείται υλικό σημείο μάζας m και αφήνεται από τη θέση Α που βρίσκεται σε ύψος h_1 από το έδαφος. Στη συνέχεια εισέρχεται στον ημικυκλικό οδηγό ακτίνας R (οι τριβές θεωρούνται αμελητέες) και όταν εγκαταλείπει από το σημείο Γ τον οδηγό, εκτελεί οριζόντια βολή.



Αν τελικά η σφαίρα χτυπάει σε σημείο Β του κεκλιμένου επιπέδου, αφού διανύσει κατακόρυφη απόσταση R και οριζόντια απόσταση $2R$, το ύψος h_1 από το οποίο αφέθηκε η σφαίρα είναι:

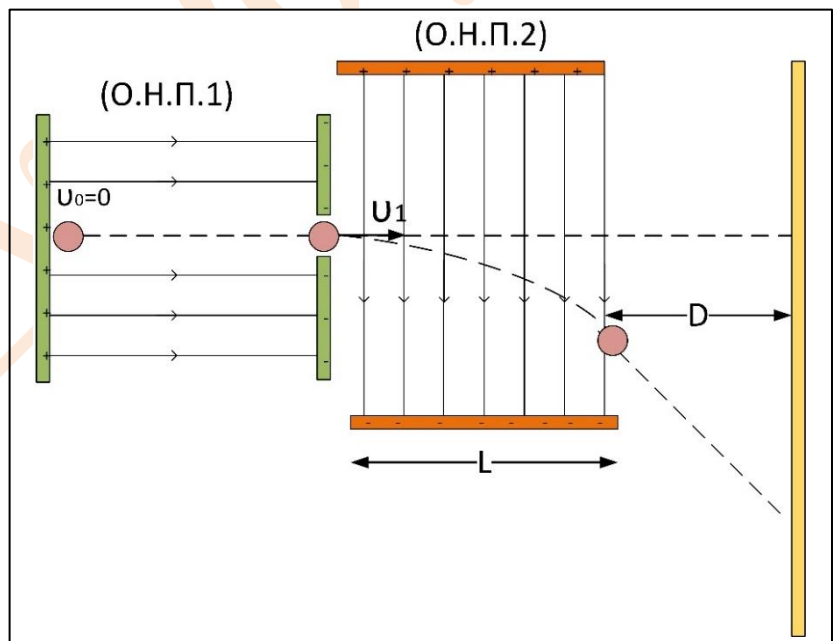
- α) $3R$ β) $4R$ γ) $\frac{5}{2}R$

Να επιλέξετε τη σωστή απάντηση και να δικαιολογήσετε την επιλογή σας.

(1+6 μονάδες)

ΘΕΜΑ Γ

Σημειακό φορτισμένο σωματίδιο, που έχει μάζα $m = 10^{-10} \text{ kg}$ και φορτίο $q = 10^{-6} \text{ C}$, αφήνεται τη χρονική στιγμή $t_0 = 0$ ($\vec{v}_0 = 0$) πολύ κοντά στον θετικό οπλισμό ομογενούς ηλεκτρικού πεδίου (Ο.Η.Π.1) έντασης μέτρου $E_1 = 10^4 \frac{\text{N}}{\text{C}}$. Η διαφορά δυναμικού μεταξύ των δύο οπλισμών είναι V_1 . Αφού το σωματίδιο επιταχυνθεί στο Ο.Η.Π.1, φτάνει με ταχύτητα μέτρου $v_1 = 3 \cdot 10^3 \text{ m/s}$ στον αρνητικό οπλισμό, όπου μέσω μιας οπής, εισέρχεται σε νέο ομογενές ηλεκτρικό



πεδίο (Ο.Η.Π.2), έντασης μέτρου $E_2 = 2 \cdot 10^4 \frac{\text{N}}{\text{C}}$, κάθετα στις δυναμικές γραμμές του. Το μήκος των οπλισμών στο (Ο.Η.Π.2), είναι $L=6 \text{ cm}$. Να υπολογίσετε:

Γ1) Τη διαφορά δυναμικού V_1 .

(5 μονάδες)

Γ2) Την απόσταση που διανύει και τον χρόνο κίνησης στο Ο.Η.Π.1.

(3+3 μονάδες)

Γ3) Το μέτρο της ταχύτητας όταν εξέρχεται από το Ο.Η.Π.2.

(5 μονάδες)

Γ4) Τη διαφορά δυναμικού ανάμεσα στα σημεία εισόδου και εξόδου στο Ο.Η.Π.2.

(5 μονάδες)

Σε απόσταση $D=3 \text{ cm}$ από την έξοδο του από το Ο.Η.Π.2, βρίσκεται μία οθόνη.

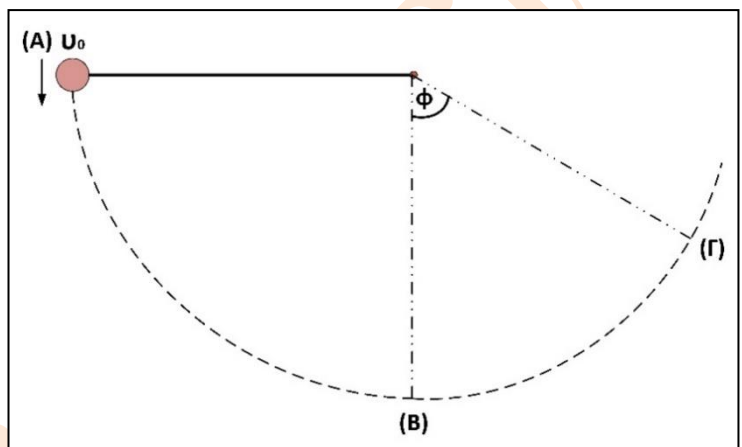
Γ5) Να βρεθεί η κατακόρυφη απόκλιση ανάμεσα στην διεύθυνση της ταχύτητας v_1 και του σημείου που προσπίπτει πάνω στην οθόνη.

(4 μονάδες)

Να θεωρήσετε ότι στο φορτισμένο σωματίδιο ασκείται μόνο η ηλεκτρική δύναμη από τα ομογενή ηλεκτροστατικά πεδία και ότι οι βαρυτικές αλληλεπιδράσεις είναι αμελητέες.

ΘΕΜΑ Δ

Σώμα μάζας $m = 2 \text{ kg}$ είναι δεμένο στο κάτω άκρο αβαρούς και μη εκτατού νήματος μήκους $\ell = 0,5 \text{ m}$, το άλλο άκρο του οποίου είναι στερεωμένο ακλόνητα. Εκτοξεύουμε το σώμα από τη θέση Α, όπου το νήμα είναι οριζόντιο με αρχική ταχύτητα $v_0 = \sqrt{26} \text{ m/s}$ και το σώμα διαγράφει κυκλική τροχιά σε κατακόρυφο επίπεδο, όπως φαίνεται στο σχήμα. Να βρείτε:



Δ1) Την τάση του νήματος στη θέση Α.

(4 μονάδες)

Δ2) Την ταχύτητα του σώματος στην κατακόρυφη θέση Β.

(5 μονάδες)

Δ3) Την τάση του νήματος στη θέση Γ, όταν το νήμα σχηματίζει γωνία $\phi=60^\circ$ με την κατακόρυφο και αφού έχει ξεπεράσει τη θέση Β ($\eta\mu 60^\circ = \frac{\sqrt{3}}{2}$ και $\sigma\upsilon\nu 60^\circ = \frac{1}{2}$).

(6 μονάδες)

Δ4) Αν το σώμα θα εκτελέσει ανακύκλωση.

(6 μονάδες)

Δ5) Το μέτρο της συνολικής δύναμης που θα δεχθεί το σώμα, όταν έχει διανύσει κατακόρυφη απόσταση $h = \frac{8\ell}{5}$ από τη θέση Β.

(4 μονάδες)

Δίνεται η επιτάχυνση της βαρύτητας $g=10\text{m/s}^2$.