

ΛΥΣΕΙΣ ΑΕΛΛ Β ΛΥΚΕΙΟΥ 14-12-25

ΘΕΜΑ Α

- A1
- 1 ΣΟΣΤΟ
 - 2 ΛΑΘΟΣ
 - 3 ΣΟΣΤΟ
 - 4 ΛΑΘΟΣ
 - 5 ΣΟΣΤΟ

A2 1. Με τον όρο δομή ενός προβλήματος αναφερόμαστε στα συστατικά του μέρη, στα επιμέρους τμήματα που το αποτελούν καθώς και στον τρόπο που συνδέονται αυτά μεταξύ τους.

2. Κοινωνίωση

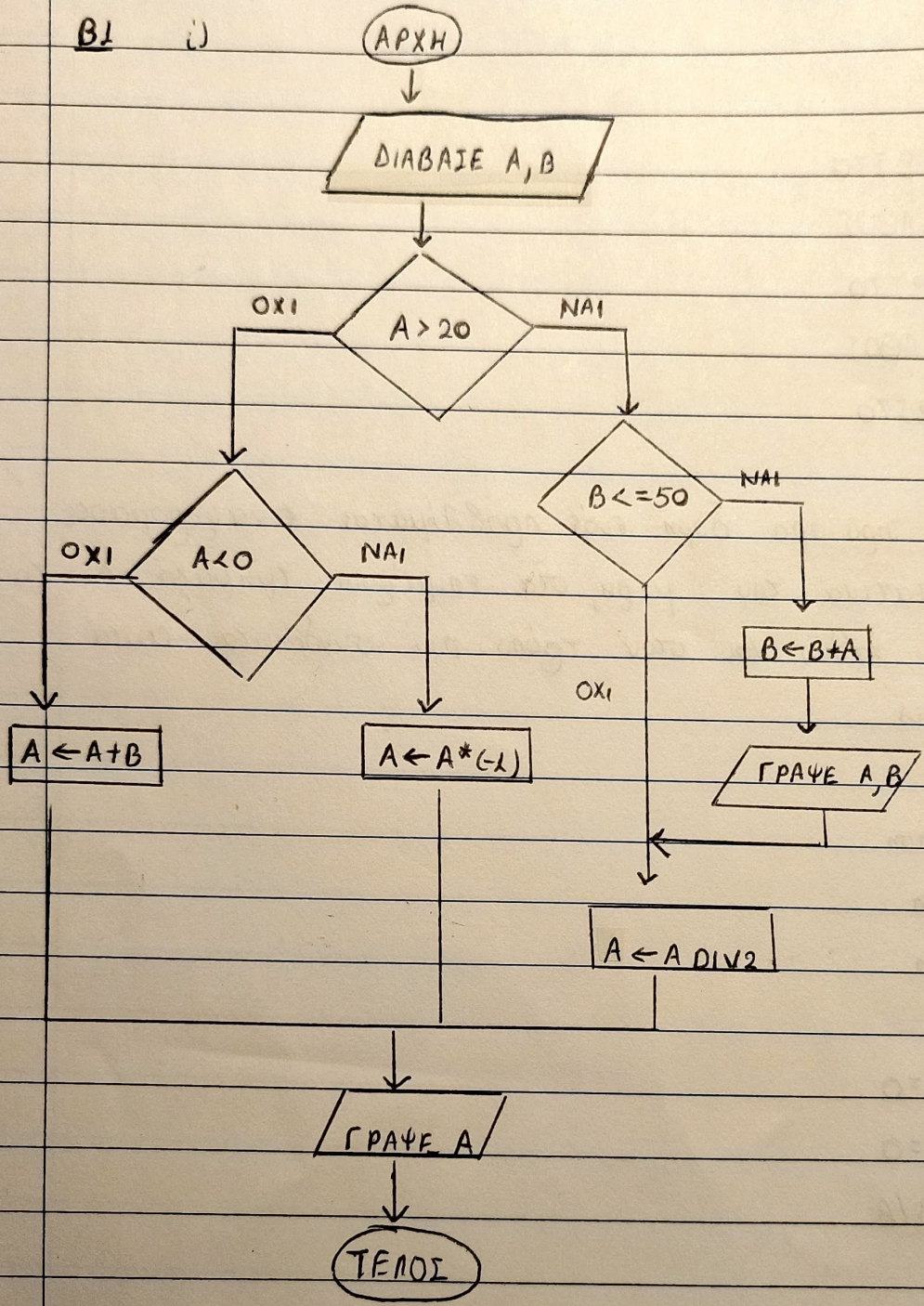
Ανάδυση

Επίλυση

- A3
- 1 $A=0$
 - 2 $B=0$
 - 3 $-B/A$
 - 4 x

ΘΕΜΑ Β

β1 ι)



ii) i. 50

ii. 21, 61, 10

iii. 10

iv. 20

- B2
1. $A \bmod 3 = 0$ ΚΑΙ $A \bmod 5 < 0$
 2. $B \bmod 10 = 2$ Η $B \bmod 10 = 3$
 3. $A - T(Y - Z) \geq 5$
 4. $K * A > 0$
 5. $X \geq 100$ ΚΑΙ $X \leq 150$
 6. $D \bmod 2 = 1$

ΘΕΜΑ Γ

ΑΠΟΡΙΘΜΟΣ ΑΞΚ

ΔΙΑΒΑΣΕ ΟΝ, ΕΤ-ΠΩΛ

ΑΝ ΕΤ-ΠΩΛ \leq 700 ΤΟΤΕ

BONUS \leftarrow 0

ΑΛΛΙΩΣ ΑΝ ΕΤ-ΠΩΛ \leq 1500 ΤΟΤΕ

BONUS \leftarrow 700 * 0 + (ΕΤ-ΠΩΛ - 700) * 5/100

ΑΛΛΙΩΣ ΑΝ ΕΤ-ΠΩΛ \leq 2500 ΤΟΤΕ

BONUS \leftarrow 700 * 0 + 800 * 5/100 + (ΕΤ-ΠΩΛ - 1500) * 8/100

ΑΛΛΙΩΣ

BONUS \leftarrow 700 * 0 + 800 * 5/100 + 1000 * 8/100 + (ΕΤ-ΠΩΛ - 2500) * 8 * 12/100

ΤΕΛΟΣ-ΑΝ

ΕΙΣΟΔΑ \leftarrow 750 * 12 + BONUS

ΦΟΡΟΣ \leftarrow ΕΙΣΟΔΑ * 20/100

ΚΑΘ. ΕΙΣΟΔΑ \leftarrow ΕΙΣΟΔΑ - ΦΟΡΟΣ

ΓΡΑΦΕ 'Ο', ΟΝ, 'φέτος θα πουράτε', ΕΙΣΟΔΑ, 'ευρώ',
 & 'θα πληρώσει', Φ, 'ευρώ φέτος και θα τω μειώσει'
 & 'καθαρά', ΚΑΘ. ΕΙΣΟΔΑ, 'ευρώ'.

ΤΕΛΟΣ ΑΞΚ

ΘΕΜΑ Δ

ΑΠΟΡΙΘΜΕ ΑΓΚ

ΔΙΑΒΑΣΕ ANT, ΓΥΝ, ΠΑΙΔ

ΕΙΣΟΔΑ ← (ANT + ΓΥΝ) * 18 + ΠΑΙΔ * 12

ΓΡΑΨΕ ΕΙΣΟΔΑ

ΑΝ ΕΙΣΟΔΑ ≥ 6000 ΤΟΤΕ

ΚΕΡΔΟΣ ← ΕΙΣΟΔΑ - 6000

ΓΡΑΨΕ 'ΕΙΧΕ ΚΕΡΔΟΣ', ΚΕΡΔΟΣ

ΑΝ ΚΕΡΔΟΣ ≤ 900 ΤΟΤΕ

Φ ← 0

ΑΛΛΙΩΣ-ΑΝ ΚΕΡΔΟΣ ≤ 1500 ΤΟΤΕ

Φ ← 900 * 0 + (ΚΕΡΔΟΣ - 900) * 6/100

ΑΛΛΙΩΣ-ΑΝ ΚΕΡΔΟΣ ≤ 2000 ΤΟΤΕ

Φ ← 900 * 0 + 700 * 6/100 + (ΚΕΡΔΟΣ - 1500) * 10/100

ΑΛΛΙΩΣ

Φ ← 900 * 0 + 700 * 6/100 + 500 * 10/100 + (ΚΕΡΔΟΣ - 1500) * 15

ΤΕΛΟΣ-ΑΝ

ΓΡΑΨΕ Φ

ΑΛΛΙΩΣ

ΖΗΜΙΑ ← 6000 - ΕΙΣΟΔΑ

ΓΡΑΨΕ 'ΕΙΧΕ ΖΗΜΙΑ', ΖΗΜΙΑ

ΘΕΑΤΕΙ ← ANT + ΓΥΝ + ΠΑΙΔ

ΠΟΣ ← ΘΕΑΤΕΙ / 600 * 100

ΓΡΑΨΕ ΠΟΣ

ΑΝ ΠΟΣ < 50 ΤΟΤΕ

ΓΡΑΨΕ 'πολύ χαμηλά προαίρεση'

ΤΕΛΟΣ-ΑΝ

ΤΕΛΟΣ-ΑΝ

ΑΝ ΠΑΙΔ ≥ 200 Η ΠΑΙΔ $> ΑΝΤ$ ΚΑΙ ΠΑΙΔ $> ΓΥΝ$ ΤΟΤΕ

ΓΡΑΨΕ 'μεγάλη προσέλευση παιδιών'

ΤΕΛΟΣ ΑΝ

ΤΕΛΟΣ ΑΣΚ