

ΛΥΣΕΙΣ ΑΕΠΠ Β ΛΥΚΕΙΟΥ 8-2-26

ΘΕΜΑ Α

Α1 1. ΛΑΘΟΣ

2. ΣΩΣΤΟ

3. ΣΩΣΤΟ

4. ΛΑΘΟΣ

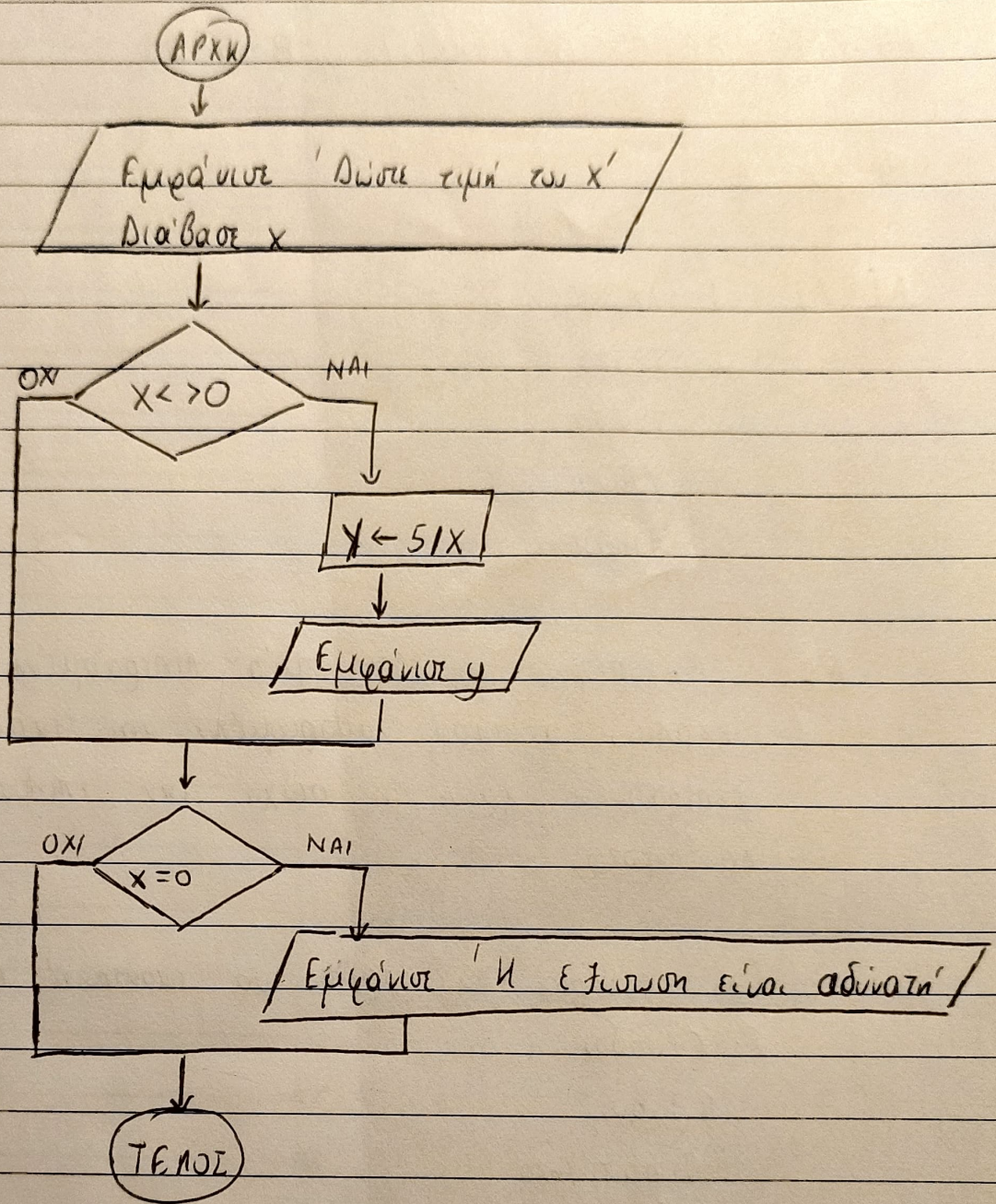
5. ΛΑΘΟΣ

Α2. Αλγόριθμος ονομάζεται μία πεπερασμένη σειρά ενεργειών, αυστηρά καθορισμένων και εκτεδίσμων σε πεπερασμένο χρόνο, με στόχο την επίλυση ενός προβλήματος.

Τα κριτήρια που πρέπει να ικανοποιεί είναι:

- Είσοδος
- Εξόδος
- Περαιτότητα
- Καθοριστικότητα
- Αποτελεσματικότητα

A3.



ΘΕΜΑ Β

B1

ΔΙΑΒΑΣΕ X

ΑΝ  $x \leq 1$  ΤΟΤΕ

$a \leftarrow 1$

ΤΕΡΟΣΙ-ΑΝ

ΑΝ  $x > 1$  ΚΑΙ  $x \leq 10$  ΤΟΤΕ

$a \leftarrow 2$

ΤΕΡΟΣΙ-ΑΝ

ΑΝ  $x > 10$  ΚΑΙ  $x \leq 100$  ΤΟΤΕ

$a \leftarrow 3$

ΤΕΡΟΣΙ-ΑΝ

ΑΝ  $x > 100$  ΤΟΤΕ

$a \leftarrow 4$

ΤΕΡΟΣΙ-ΑΝ

B2 1.  $T-P((x^2 + 5)/3) + A - T(a + b)$

2.  $4 * x^2 * T-P(a/b)$

3.  $(2 * x + 3) / (5 * a^3)$

B3

1 Δ

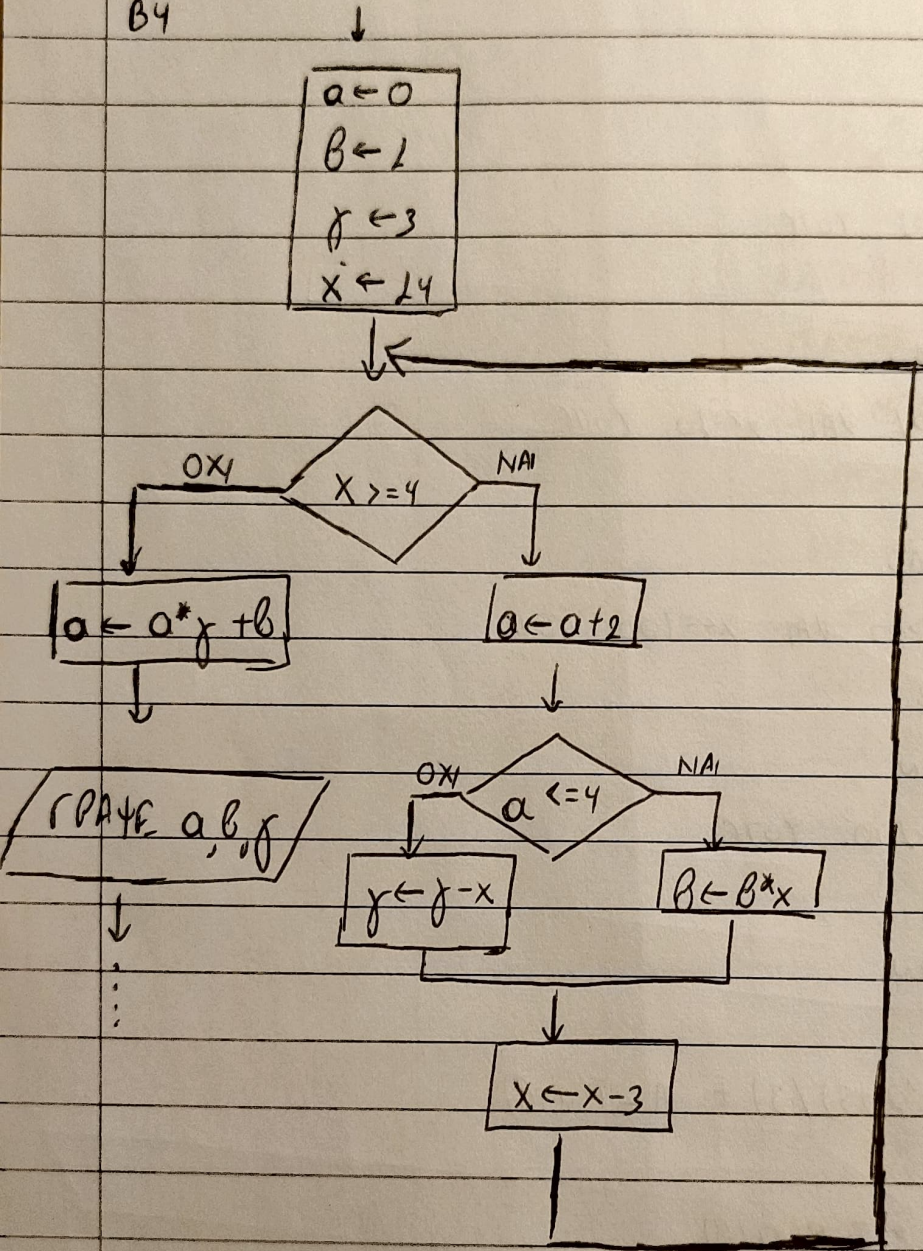
2 Ε

3 Γ

4 Β

5 Α

B4



## ΘΕΜΑ Γ

ΑΛΓΟΡΙΘΜΟΣ ΑΙΣΚΓ

ΠΛ ← 0

SUM\_MEG ← 0

SUM\_APA ← 0

SUM\_MH ← 0

i ← 1

ΟΣΙΟ i ≤ 12 ΕΠΑΝΑΛΑΒΕ

ΔΙΑΒΑΣΤΕ ΠΟΥΣ\_MEG, ΠΟΥΣ\_APA, ΠΟΥΣ\_MH

ΠΟΥΝΤ\_MEG ← ΠΟΥΣ\_MEG \* 4

ΑΝ ΠΟΥΣ\_APA ≤ 300 ΤΟΤΕ

ΠΟΥΝΤ\_APA ← ΠΟΥΣ\_APA \* 2

ΑΛΛΙΩΣ ΑΝ ΠΟΥΣ\_APA ≤ 500 ΤΟΤΕ

ΠΟΥΝΤ\_APA ← 300 \* 2 + (ΠΟΥΣ\_APA - 300) \* 3

ΑΛΛΙΩΣ

ΠΟΥΝΤ\_APA ← 300 \* 2 + 200 \* 3 + (ΠΟΥΣ\_APA - 500) \* 5

ΤΕΛΟΣ\_ΑΝ

ΠΟΥΝΤ\_MH ← ΠΟΥΝΤ\_MH div 4

ΓΡΑΨΤΕ 'Μηνιαίο πόντοι από μεγάδους σκερχάτες:', ΠΟΥΝΤ\_MEG

ΓΡΑΨΤΕ 'Μηνιαίο πόντοι από ανδρώς σκερχάτες:', ΠΟΥΝΤ\_APA

ΓΡΑΨΤΕ 'Μηνιαίο πόντοι από μη σκερχάτες:', ΠΟΥΝΤ\_MH

Σ\_ΠΟΥΝΤ ← ΠΟΥΝΤ\_MEG + ΠΟΥΝΤ\_APA + ΠΟΥΝΤ\_MH

ΑΝ Σ\_ΠΟΥΝΤ > 500 ΤΟΤΕ

ΠΛ ← ΠΛ + 1

ΤΕΛΟΣ\_ΟΣΙΟ

SUM\_MEG ← SUM\_MEG + ΠΟΥΝΤ\_MEG

SUM\_APA ← SUM\_APA + ΠΟΥΝΤ\_APA

SUM-MH ← SUM-MH + ΠΩΝΤ-MH

i ← i + 1

ΤΕΛΟΣ ΕΠΑΝΑΛΗΨΗΣ

ΓΡΑΨΕ 'Πρώτος μήνας με πώω ότι σου πωτάω:', ΠΑ

ΓΡΑΨΕ 'Συνολικά πώω ότι μεγάλου σκεράτες:', SUM-MEG

ΓΡΑΨΕ 'Συνολικά πώω ότι σπύρι σκεράτες:', SUM-SPY

ΓΡΑΨΕ 'Συνολικά πώω ότι μη σκεράτες:', SUM-MH

ΤΕΛΟΣ ΑΣΚΗΣ

## ΘΕΜΑ Δ

ΑΛΓΟΡΙΘΜΟΣ ΑΣΚΗΣ

ΠΛ5 ← 0

SUM ← 0

ΠΛ0 ← 0

i ← 1

ΟΣΟ i ≤ 24 ΕΠΑΝΑΛΑΒΕ

ΔΙΑΒΑΣΕ ΟΝ, ΠΩΝΤ, ΑΣ

ΑΝ ΠΩΝΤ > 25 Η ΑΣ > 10 ΤΩΤΕ

ΓΡΑΨΕ 'Υποψήφιος για MVP'

ΤΕΛΟΣ-ΑΝ

ΑΝ ΑΣ ≤ 5 ΤΩΤΕ

ΠΛ ← ΠΛ + 1

ΤΕΛΟΣ-ΑΝ

SUM ← SUM + ΠΩΝΤ

ΑΝ ΠΩΝΤ ≥ 15 ΤΩΤΕ

ΓΡΑΨΕ ΟΝ

ΤΕΛΟΣ-ΑΝ

ΑΝ ΠΟΝΤ=0 ΤΟΤΕ

ΠΛΟ ← ΠΙΟ Η

ΤΕΡΟΣ-ΑΝ

Ι ← Ι+1

ΤΕΡΟΣ-ΕΡΑΝΑΜΙΨΗ

ΓΡΑΨΕ ΡΑΣ

ΓΡΑΨΕ ΣΥΜ

ΡΟΣ ← ΡΠΟ / 24 ΜΩ

ΓΡΑΨΕ ΡΟΣ

ΤΕΡΟΣ ΑΤΚΑ